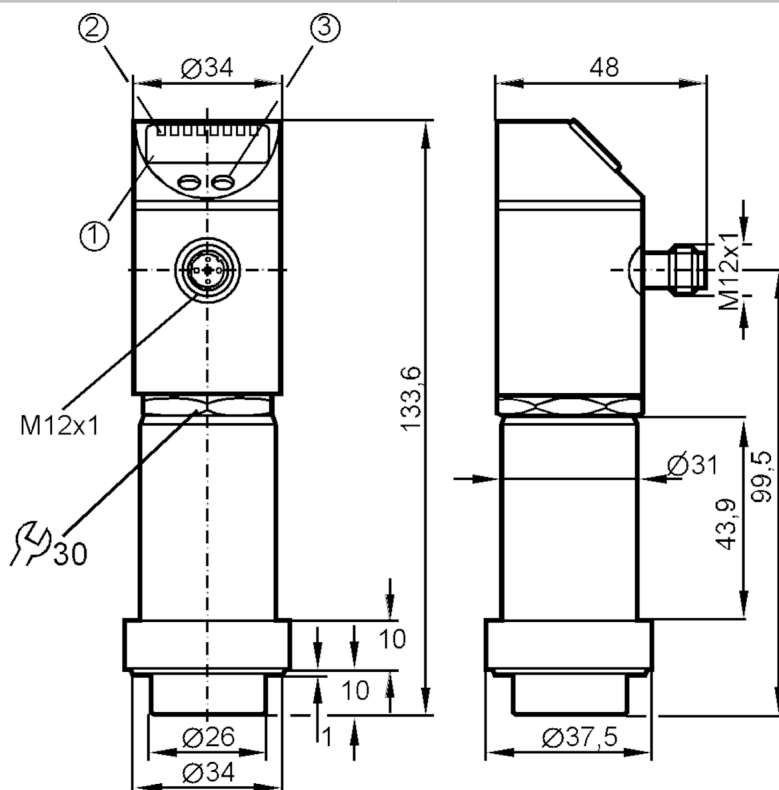


# PY9000



## Датчик давления с дисплеем

PY-600-SE MFRKG/US/ IV



- 1 буквенно-цифровой дисплей 4-значный
- 2 Светодиоды Дисплей / Состояние выхода
- 3 Кнопка для программирования

CE ENEC EC 1935/2004 FDA

### Приложение

Среда	Жидкие или газообразные среды
Условно подходит для	Применение в газовой среде ограничено по давлению до 25 бар.
Температура измеряемой среды [°C]	-25...100; (145 max 1h)
Предел прочности по давлению [bar]	800
Мин. разрывное давление [bar]	1200
Тип давления	относительное давление

### Электронные данные

Рабочее напряжение [V]	20...30 DC
Потребление тока [mA]	< 65
Мин. сопротивление изоляции [MΩ]	100; (500 V DC)
Класс защиты	III
Защита от переплюсовки	да
Время задержки включения питания [s]	0.3
Встроенный "Watchdog"	да



## Датчик давления с дисплеем

PY-600-SE MFRKG/US/ IV

Выходы	
Общее количество выходов	2
Выходной сигнал	коммутационный сигнал; аналоговый сигнал; (конфигурируемый)
Количество цифровых выходов	2
Функция выходного сигнала	нормально открытый / нормально закрытый; (параметризуемый)
Макс. падение напряжения коммутационного выхода DC [V]	2
Постоянный ток нагрузки коммутационного выхода DC [mA]	250
Частота переключения DC [Hz]	< 170
Количество аналоговых выходов	1
Аналоговый выход по току [mA]	4...20; (масштабируемый 1:4)
Наиб.нагрузка [Ω]	(U <sub>b</sub> - 10 V) / 20 mA
Аналоговый выход по напряжению [V]	0...10; (масштабируемый 1:4)
Мин. сопротивление нагрузки [Ω]	2000
Электрическое исполнение	PNP/NPN
Защита от короткого замыкания	да
Тип защиты от короткого замыкания	тактовый
Защита от перегрузок по току	да
Диапазон измерения/настройки	
Диапазон измерения [bar]	0...600
Точка срабатывания SP [bar]	6...600
Точка сброса rP [bar]	3...597
Аналоговая пусковая точка [bar]	0...240
Аналоговая конечная точка [bar]	150...600
с шагом в [bar]	3
Точность/ погрешность	
Погрешность точки переключения [% диапазона]	< ± 1,0; (Turn down 1:1)
Повторяемость [% диапазона]	< ± 0,25; (при изменениях температуры < 10 K; Turn down 1:1)
Отклонение от характеристики [% диапазона]	< ± 1,0; (Turn down 1:1 линейность, вкл. гистерезис и повторяемость настройка предельного значения согласно DIN 16086)
Отклонение линейности [% диапазона]	< ± 0,5; (Turn down 1:1)
Отклонение гистерезиса [% диапазона]	< ± 1,0; (Turn down 1:1)
долговременная стабильность [% диапазона]	< ± 0,25; (Turn down 1:1; за год)
Температурный коэффициент на уровне точки [% от диапазона измерения / 10 K]	< ± 0,2; (0...80 °C)
Температурный коэффициент диапазона [% от диапазона измерения / 10 K]	< ± 0,2; (0...80 °C)

# PY9000



## Датчик давления с дисплеем

PY-600-SE MFRKG/US/ IV

Время реакции		
Время отклика [ms]	< 3	
Демпфирование коммутационного выхода dAP [s]	0...4	
Демпфирование аналогового выхода dAA в шагах [s]	0 - 0; 1 - 0; 5 - 2	
Макс. время реакции аналогового выхода [ms]	3	
Программное обеспечение / Программирование		
выбор параметров	гистерезис / окно; нормально открытый / нормально закрытый; логика переключения; токовый выход / выход по напряжению; Демпфирование; адаптация изображенных значений; дисплей можно вращать и отключить; Дисплей; Нулевая точка; диапазон	
Условия эксплуатации		
Температура окружающей среды [°C]	-25...80	
Температура хранения [°C]	-40...100	
Степень защиты	IP 67	
Испытания / одобрения		
ЭМС	EN 61000-4-2 ESD	4 kV CD / 8 kV AD
	EN 61000-4-3 ВЧ излучение	10 V/m
	EN 61000-4-4 Burst	2 kV
	EN 61000-4-5 Surge	0,5/1 kV
	EN 61000-4-6 ВЧ проводимость	10 V
Ударопрочность	DIN EN 60068-2-27	50 г (11 ms)
Вибропрочность	DIN EN 60068-2-6	20 г (10...2000 Hz)
MTTF [годы]		145
Механические данные		
Вес [g]		384
материал	нерж. сталь (1.4301/304); нерж. сталь (1.4404 / 316L); PC; PBT (полибутилентерефталат); PA (полиамид); FKM; EPDM/X	
Материалы корпуса в контакте с изм. средой	нерж. сталь (1.4404 / 316L); Керамика (99,9 % Al <sub>2</sub> O <sub>3</sub> ); FKM	
Мин. кол-во циклов давления		50 миллионов
Подключение к процессу		Соединение Clamp
Дисплей / Элементы управления		
Дисплей	Дисплей	3 x светодиод, зелёный
	Состояние выхода	2 x светодиод, жёлтый
	Функции дисплея	буквенно-цифровой дисплей, 4-значный
	Измеренные значения	буквенно-цифровой дисплей, 4-значный
Дисплей		bar; psi; MPa
Примечания		
Упаковочная величина		1 шт.
электрическое подключение		
Разъем: 1 x M12; Contacts: позолоченый		

# PY9000

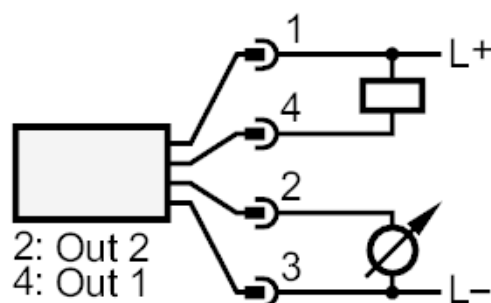
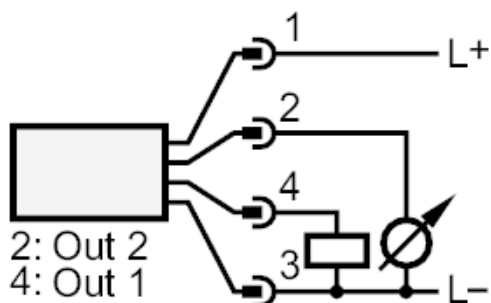
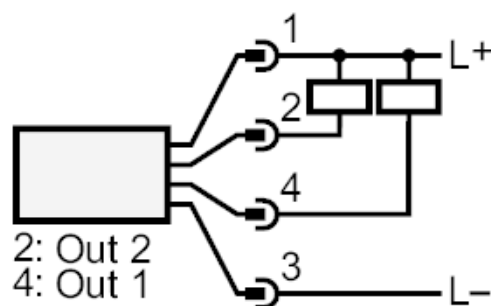
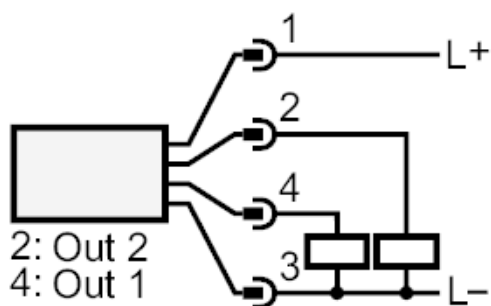


## Датчик давления с дисплеем

PY-600-SE MFRKG/US/ IV



### Соединение



OUT1	Коммутационный выход
OUT2	Коммутационный выход
	Аналоговый выход